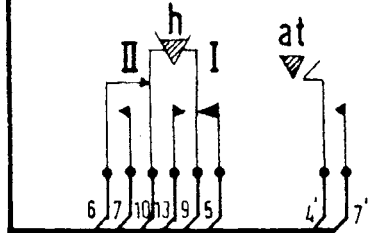
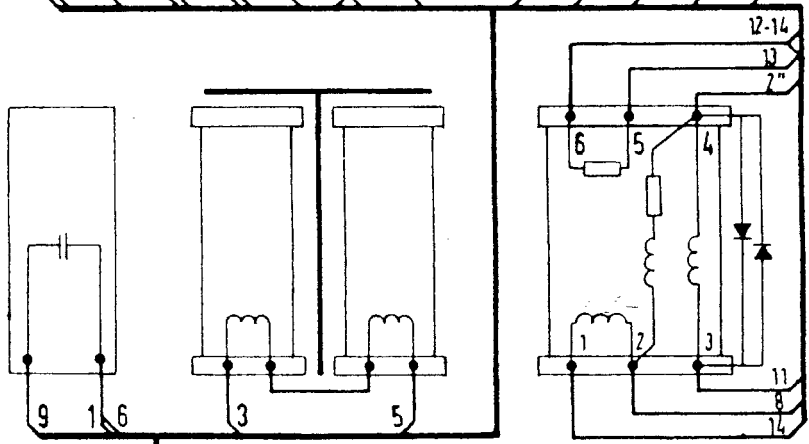
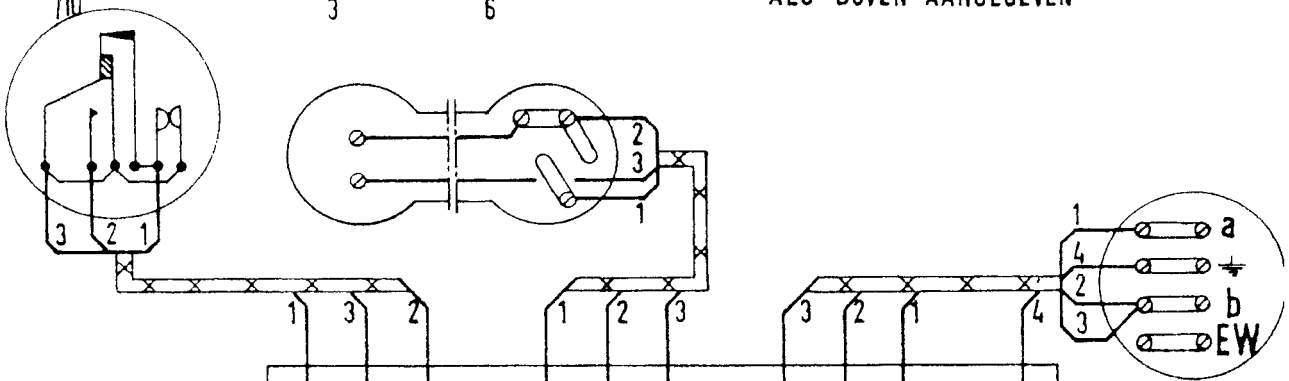


**EXTRA WEKKER**

- 1 IN AANSLUITDOOS KOORDADER GEEL VAN KLEM 6 NAAR KLEM EW BRENGEN
- 2 EXTRA WEKKER AANSLUITEN OP DE KLEMMEN 6 EN EW.

**TWEELINGSCHAKELING**

- TOESTEL 1
- 1 IN AANSLUITDOOS KOORDADER GEEL VAN KLEM 6 NAAR KLEM EW BRENGEN
  - 2 IN TOESTEL KOORDADER GEEL VAN KLEM 9 NAAR KLEM 12 BRENGEN
- TOESTEL 2
- 1 AANSLUITEN OP DE KLEMMEN 6 EN EW VAN TOESTEL 1
  - 2 SCHAKELING NIET WIJZIGEN
  - 3 EVENTUELE EXTRA WEKKER AANSLUITEN ALS BOVEN AANGEGEVEN



- KLEUREN**
- ROOD = 1,7,7',8
  - BLAUW = 2,2',2'',9
  - GEEL = 3,10,11,12
  - GROEN = 4,4',13
  - ZWART = 5
  - GRIJS = 6,14

TAFELTOESTEL ERICSSON MET AARDTOETS TYPE 1951

Hff 2321 BPZ<sup>V</sup>